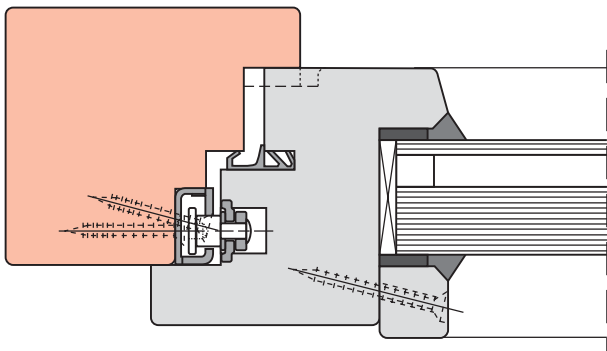
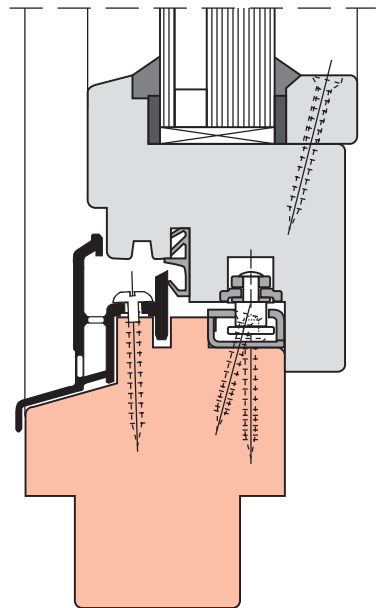


Verschraubung - Montagehinweis Sicherheitsbeschlag.

Horizontalschnitt M 1:2



Vertikalschnitt M 1:2



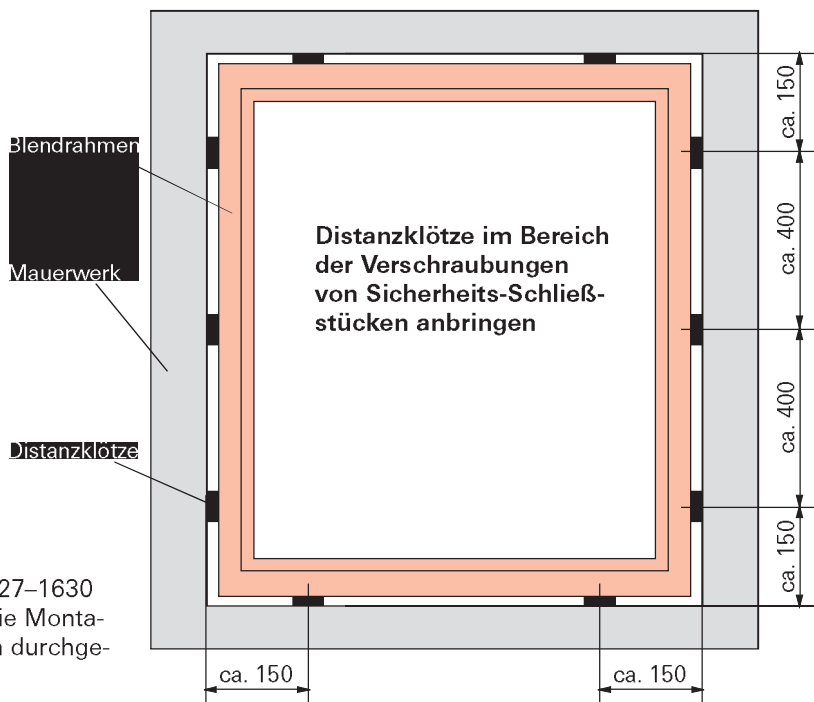
Befestigung SH-Schließstück

3 St. Schrauben 3,5 x ...

Glasleisten-Befestigung

Bei Bedarf mit Schrauben

Montage Sicherheitsfenster Befestigungsvorschlag



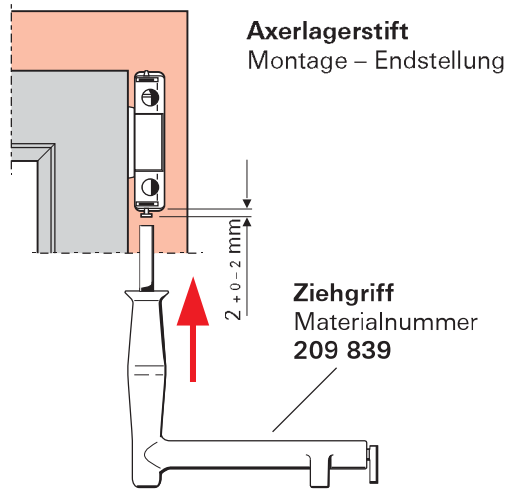
Montagerichtlinie

Einbruch hemmende Fenster nach DIN V ENV 1627-1630 dürfen nur als solche bezeichnet werden, wenn die Montage nach der vorgegebenen Norm in allen Punkten durchgeführt wird.

Montage-Hinweise.

Einhängen des Flügels

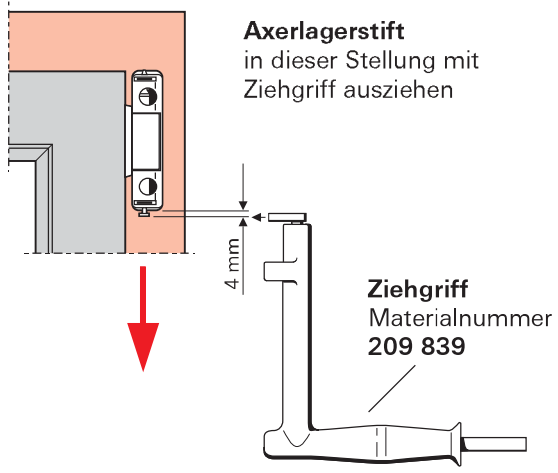
Axerlagerstift bei geschlossenem Fensterflügel – Griff in Kippstellung – einschieben.



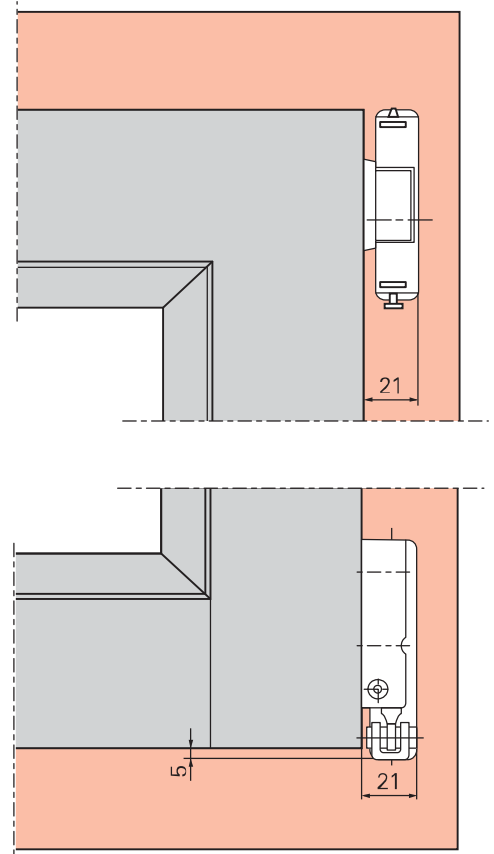
1. Axerlagerstift mit Hand einschieben
2. Axerlagerstift mit Ziehgriff eindrücken

Aushängen des Flügels

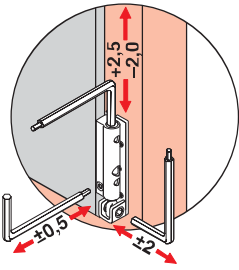
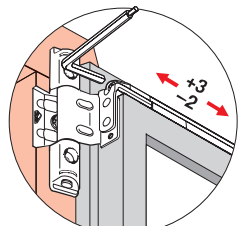
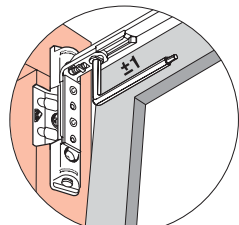
Axerlagerstift bei geschlossenem Fensterflügel – Griff in Kippstellung – mit Ziehgriff ausziehen.



Blendrahmen-Freimaße (incl. Abdeckkappe)



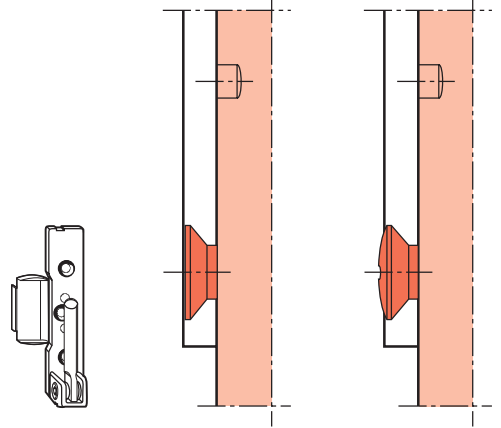
Nachregulierung (nur wenn erforderlich)



Verstellwerkzeug:
Sechskant-Schraubendreher
2,5/4 mm Materialnummer 230 764

Ecklager-Befestigung:
Schraubenüberstand wie im Blatt unten

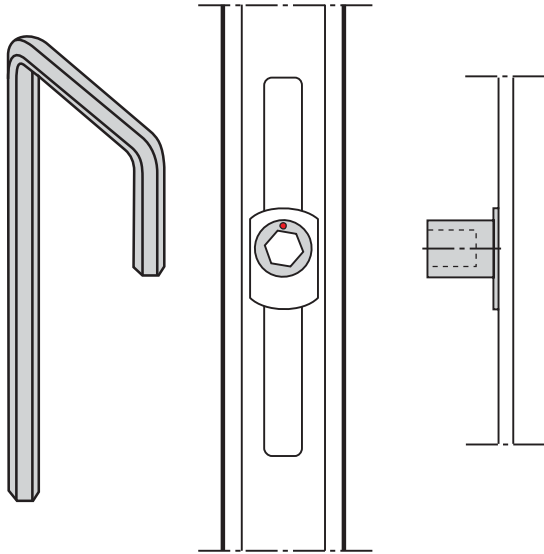
bei Ausführung mit Abdeckkappe bei lackierter Ausführung ohne Abdeckkappe



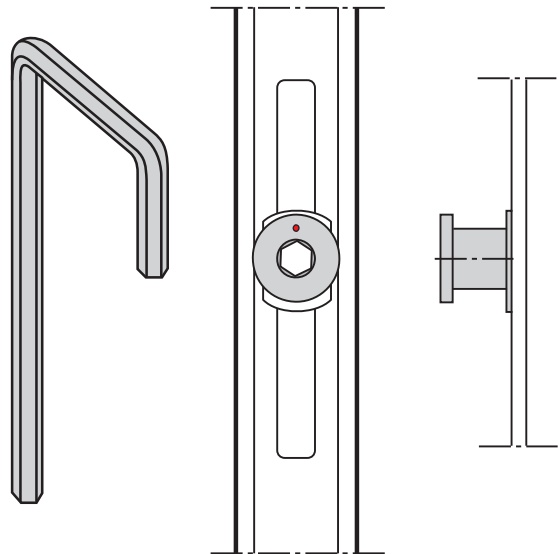
Bei Einsatz von Abdeckkappen (Axerlager/Ecklager) ändern sich die angegebenen Verstellmaße.

Herstellhinweise Schließzapfen.

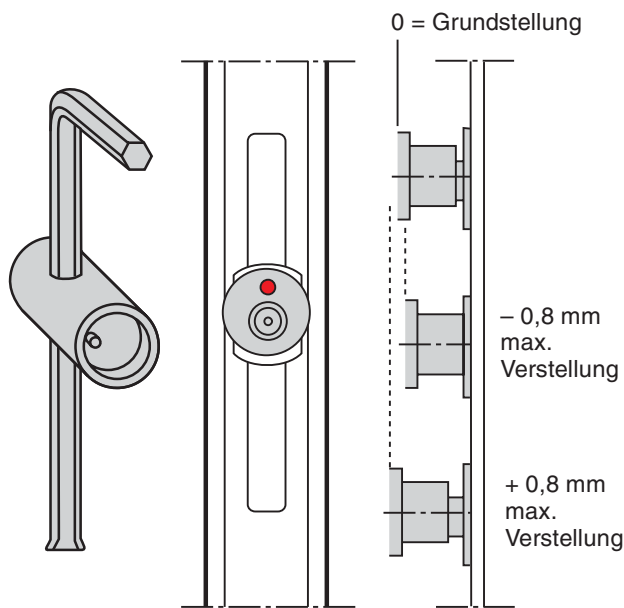
Schließzapfen E	Verstellweg in °	Anpressdruckverstellung in mm
	Grundstellung 	-
	 90° 90°	$\pm 0,8$



Schließzapfen P	Verstellweg in °	Anpressdruckverstellung in mm
	Grundstellung 	-
	 90° 90°	$\pm 0,8$



Schließzapfen **V**



Verstellweg in °	Anpressdruckverstellung in mm	Höhenverstellung in mm
Grundstellung 	-	-
 90° 90°	$\pm 0,8$	$\pm 0,2$
 180° 180°	-	$\pm 0,4$
 270° 270°	$\pm 0,8$	$\pm 0,6$
 360° 360°	-	$\pm 0,8$



Die von Ihnen gefertigten Fenster haben hochwertige Roto-Beschläge. Dies bedeutet: hoher Bedienungskomfort, einwandfreie Funktion und lange Lebensdauer.

Voraussetzung für die Funktion und Leichtgängigkeit des Beschlags ist die Einhaltung unserer Vorschriften über Flügelgröße und Flügelgewicht sowie unserer Produkthafungsrichtlinien.

Funktion und Zustand der Beschläge sind nach folgenden Kriterien zu überprüfen:

- Gängigkeit
- Befestigung der Beschläge
- Verschleiß an den Beschlägen
- Beschädigung der Beschläge

Gängigkeit

Die Gängigkeit des Beschlags kann am Fenstergriff überprüft werden. Das Verriegelungs- und Entriegelungsmoment des Fenstergriffs ist nach DIN 18055 mit einem Wert von max. 10 Nm festgelegt. Die Überprüfung kann mit einem Drehmomentenschlüssel erfolgen.

Die Gängigkeit kann durch **Fetten/Ölen** oder durch ein Nachstellen der Beschläge verbessert werden. Bei Roto-Drehkipp-beschlägen sind 2-3-seitige Verstellmöglichkeiten vorgesehen. Eine falsche bzw. unsachgemäße Nachstellung der Beschläge kann dazu führen, dass die Fenster ihre Funktion nicht mehr erfüllen.

Befestigung der Beschläge

Von der zuverlässigen Befestigung des Beschlags hängt die Funktion des Fensters und seine Nutzungssicherheit ab. Festigkeit und Sitz der einzelnen Schrauben im Kunststoff sind zu prüfen. Sind Anzeichen vorhanden, dass sich zum Beispiel Schrauben gelöst haben oder dass Schraubenköpfe abgerissen sind, so sind diese umgehend anzuziehen oder zu erneuern.

Verschleiß an den Beschlägen

Alle funktionsrelevanten Bauteile des Beschlages sind entsprechend unseren Angaben zu **fetten bzw. zu ölen**, um Verschleiß zu vermeiden.

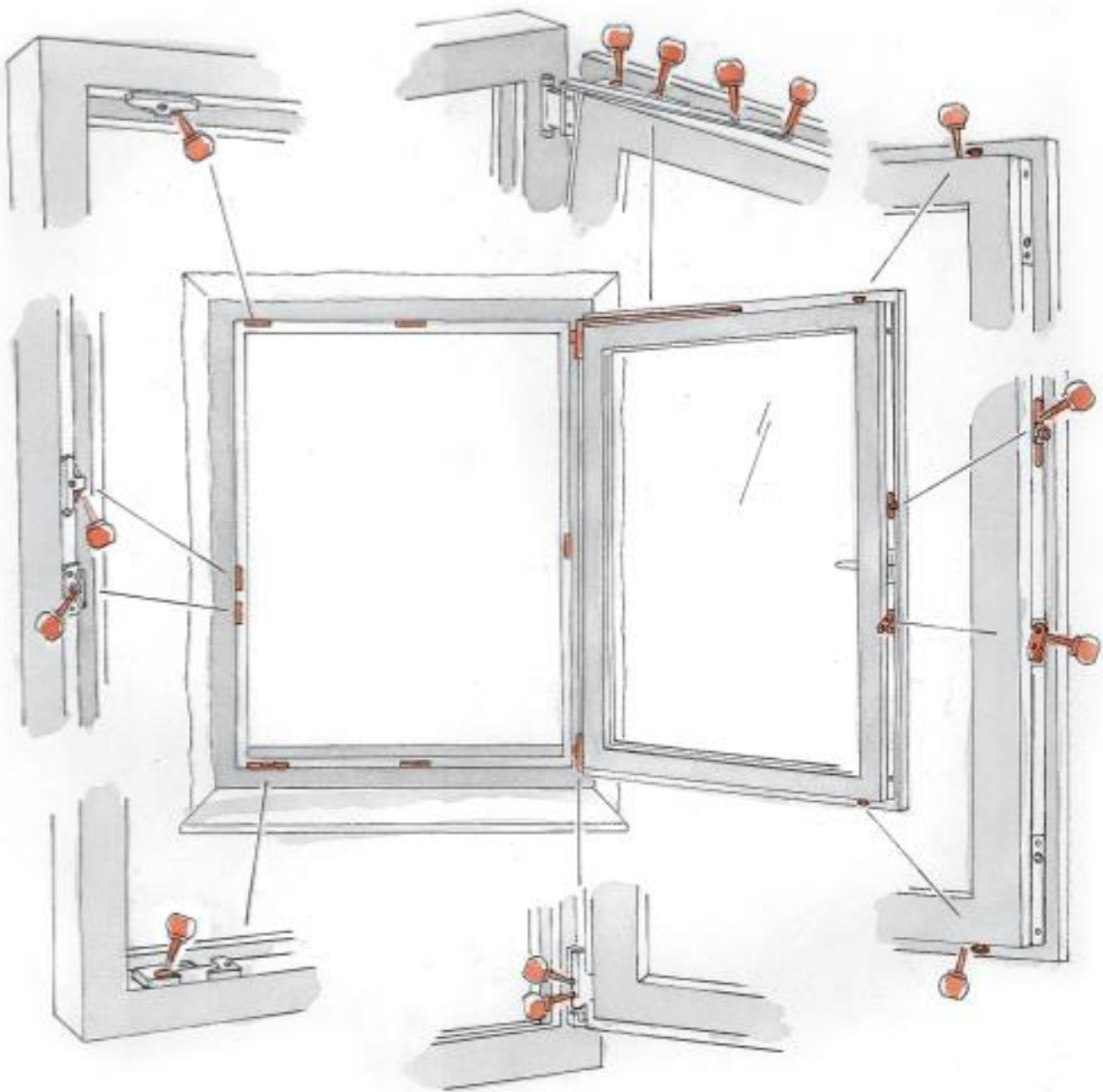
Beschädigung der Beschläge

Beschädigte Beschlagteile sind zu erneuern, speziell wenn es sich um tragende Beschlagteile handelt.

Aus diesen Empfehlungen können keine rechtlichen Ansprüche abgeleitet werden, deren Anwendung ist auf den konkreten Einzelfall auszurichten.

Die Roto Frank AG empfiehlt dem Fensterhersteller den Abschluss eines **Wartungsvertrages mit seinen Endkunden**.

Wartungsanleitung funktionsrelevanter Bauteile Holzfenster und -türen.



Wartung



Durch regelmäßiges **Fetten und Ölen*** (mind. 1x jährlich) aller funktionsrelevanten Bauteile in Flügel und Rahmen erhalten Sie sich die Leichtgängigkeit Ihrer Roto-Beschläge und schützen Sie vor vorzeitigem Verschleiß. Sicherheits-schließstücke aus Stahl erfordern ständiges Einfetten, um

unnötigen Abrieb zu vermeiden. Darüberhinaus ist der Sitz der einzelnen Schrauben zu überprüfen. Eventuell gelockerte Schrauben oder abgerissene Schraubenköpfe sind umgehend anzuziehen oder zu erneuern.

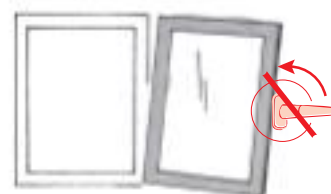
*Verwenden Sie hierzu bitte säure- und harzfreies Fett bzw. Öl aus dem Fachhandel.

Bedienungs- und Sicherheitshinweise Holzfenster und -türen.

Bedienung



Fehlschaltung vermeiden



Um die lange **Funktionsfähigkeit** Ihres Fensters zu erhalten und die **Sicherheit** zu gewährleisten, sind die unten angeführten Anweisungen unbedingt einzuhalten.



Der Fensterflügel darf nicht mit zusätzlichem Gewicht belastet werden.



Flügel nicht an die Mauerleibung schlagen oder drücken.



Keine Gegenstände zwischen Flügel und Blendrahmen legen.



Wo Kleinkinder oder Personen mit geistiger Behinderung Zugang zum Fenster haben, ist der Flügel gegen Aufdrehen zu sichern, z.B. mit Drehsperre oder abschließbarem Bedienungsgriff.



Bei starker Luftbewegung Flügel nicht in Drehstellung offen lassen.



Vorsicht! Ein zuschlagender Flügel kann zu Verletzungen führen. Beim Zudrücken nicht zwischen Flügel und Blendrahmen greifen.